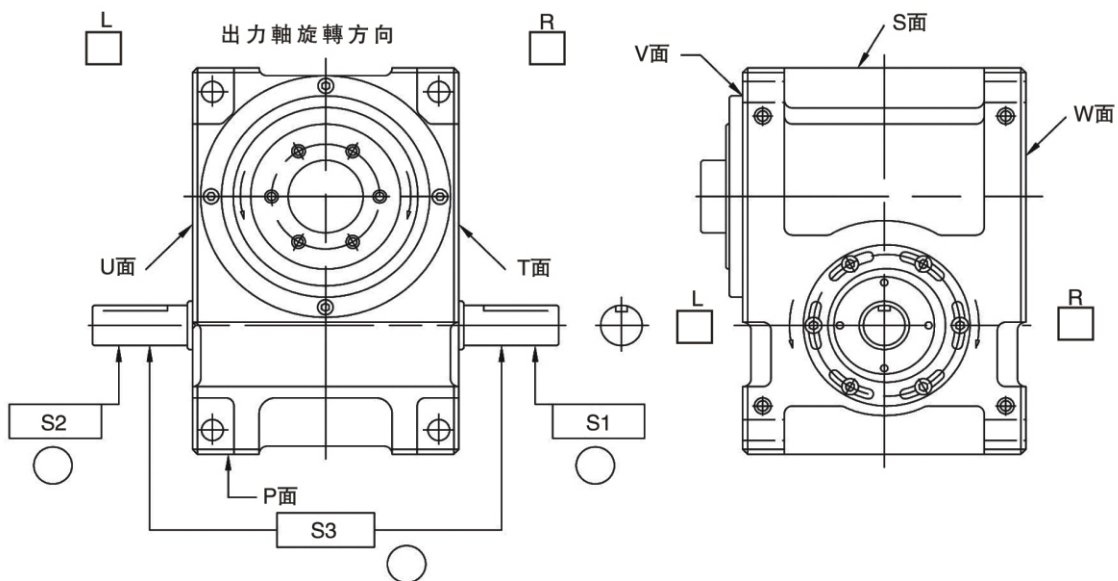


『凸緣分割器訂購資料表』

- 01 驅動方式： 圓盤驅動 輸送帶驅動 齒輪間接驅動
- 02 分割數（表示需要幾個工作站）： _____
- 03 入力軸驅使出力軸運動的角度： _____ 度
- 04 入力軸每份鐘轉速： _____ RPM
- 05 圓盤直徑： _____ mm 厚度： _____ mm 材質： _____
- 06 夾具每組重量： _____ kg 工件每組重量： _____ kg
- 07 夾具及工件固定節圓直徑： _____ mm
- 08 圓盤底部是否有支撐： _____ mm（支撐之半徑）
- 09 治具固定於節圓直徑： _____ mm
- 10 輸送帶輸送間距： _____ mm
- 11 主動輪節圓直徑： _____ mm 重量： _____ kg
- 12 從動輪節圓直徑： _____ mm 重量： _____ kg
- 13 傳動軸直徑： _____ mm 重量： _____ kg 數量： _____ 支
- 14 鏈輪節圓直徑： _____ mm 重量： _____ kg 數量： _____ 支
- 15 鏈條重量： _____ kg 數量： _____ 組
- 16 凸緣中空型：
- | | |
|------------------------|------------------------|
| 60 DF: _____ (φ 15MAX) | 70 DF: _____ (φ 15MAX) |
| 80 DF: _____ (φ 15MAX) | 110DF: _____ (φ 30MAX) |
| 140DF: _____ (φ 40MAX) | 180DF: _____ (φ 50MAX) |
| 250DF: _____ (φ 50MAX) | 350DF: _____ (φ 95MAX) |

分割器安裝面 P _____ S _____ T _____ U _____ V _____ W



入力軸需求那一邊
(祇留右邊S1, 祇留左邊S2, 兩邊均要S3)

入力軸旋轉方向